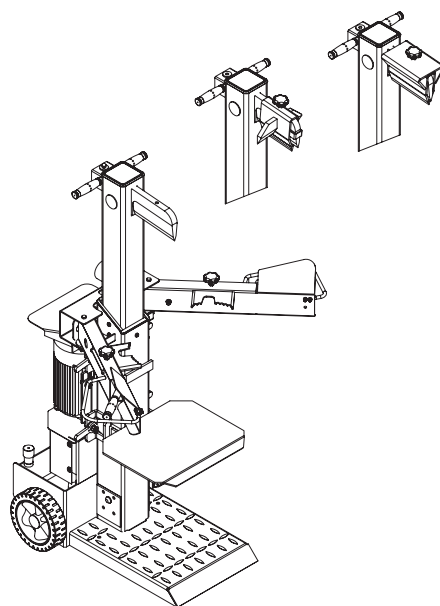




# Fendeur de bûches 3000W 8T



## MVLS3000S6S

Ref.: 683417



**AVERTISSEMENT : Lisez les instructions avant d'utiliser ce produit !**

# C'est parti...

Ces instructions sont importantes pour votre sécurité. Lisez-les attentivement dans leur intégralité avant d'utiliser l'appareil, et conservez-les pour pouvoir vous y référer ultérieurement.



## Pour bien **commencer...**

Informations de sécurité.....	3
Le produit.....	16
Avant de commencer.....	21



## Et **dans le détail...**

Fonctions du produit.....	28
Utilisation.....	34
Entretien et maintenance.....	43
Dépannage.....	50
Mise au rebut et recyclage.....	52
Garantie.....	53
Déclaration de conformité CE.....	55

## Consignes de sécurité

### Consignes de sécurité générales concernant les outils électriques



**AVERTISSEMENT !** Lorsque vous utilisez un outil électrique, vous devez toujours respecter un certain nombre de consignes de sécurité élémentaires afin de réduire les risques d'incendie, de choc électrique ou de blessure corporelle, parmi lesquelles: Lisez intégralement ces instructions avant d'essayer d'utiliser l'outil et conservez ces instructions !

1. **Maintenez l'aire de travail propre**
  - Les zones de travail et les établis en désordre augmentent les risques de blessures.
2. **Prenez en compte l'environnement de la zone de travail**
  - N'exposez pas les outils à la pluie
  - N'utilisez pas les outils dans des endroits humides ou mouillés.
  - Veillez à ce que l'aire de travail soit bien éclairée.
  - N'utilisez pas les outils en présence de liquides ou de gaz inflammables.
3. **Protégez-vous des chocs électriques**
  - Évitez tout contact physique avec des surfaces mises à la terre ou mises à la masse, par exemple les canalisations, radiateurs, fours ou réfrigérateurs.
4. **Ne laissez personne s'approcher**
  - Ne laissez aucune personne ne participant pas au travail, notamment les enfants, toucher l'outil ou la rallonge électrique et veillez à ce qu'elles restent éloignées de l'aire de travail.
5. **Rangez les outils inutilisés**
  - Rangez les outils non utilisés dans un endroit sec et fermé à clé, hors de portée des enfants.

**6. Ne forcez pas l'outil**

- L'outil effectuera un travail de meilleure qualité avec une sécurité accrue s'il est utilisé au rythme pour lequel il a été conçu.

**7. Utilisez l'outil approprié**

- Ne forcez pas un outil de faible puissance à effectuer des travaux lourds.
- N'utilisez pas un outil pour effectuer des travaux pour lesquels il n'a pas été conçu; par exemple, n'utilisez pas de scie circulaire pour couper les branches d'un arbre ou des bûches.

**8. Habillez-vous de manière appropriée**

- Ne portez pas de vêtement ample, ni de bijou, car ils risquent d'être happés par les pièces mobiles.
- Il est recommandé d'utiliser des chaussures avec semelles antidérapantes lorsque vous travaillez en extérieur.
- Portez un couvre-chef protecteur pour maintenir les cheveux longs.

**9. Utilisez des équipements de protection**

- Portez des lunettes de protection.
- Portez un masque facial ou anti poussière si le travail effectué génère des poussières.

**10. Raccordez l'équipement d'extraction des poussières**

- Si l'outil est conçu pour pouvoir raccorder un dispositif d'extraction et de récupération des poussières, veillez à ce que ce dispositif soit raccordé et correctement utilisé.

**11. Prenez soin du câble d'alimentation**

- Ne tirez jamais violemment sur le câble d'alimentation pour le débrancher d'une prise électrique. Veillez à ce que le câble d'alimentation reste éloigné des sources de chaleur, de l'huile et des arêtes coupantes.

**12. Fixez la pièce à travailler**

- Dans la mesure du possible, fixez la pièce à travailler avec des serre-joints ou un étau. Cela est beaucoup plus sûr que de la tenir à la main.

**13. N'essayez pas d'atteindre des endroits difficiles à atteindre**

- Restez toujours d'aplomb et gardez constamment un bon équilibre.

**14. Entretenez soigneusement les outils**

- Pour des performances optimales et un fonctionnement sécurisé, veillez à ce que les accessoires de coupe restent affûtés et propres.
- Respectez les instructions concernant la lubrification et le remplacement des accessoires.
- Inspectez régulièrement le câble d'alimentation de l'outil. S'il est détérioré, faites-le remplacer par un centre de réparation agréé.
- Inspectez régulièrement la rallonge. Si elle est endommagée, elle doit être remplacée.
- Veillez à ce que les poignées restent propres, sèches et exemptes d'huile et de graisse.

**15. Débranchez les outils**

- Débranchez les outils de l'alimentation électrique lorsque vous ne les utilisez pas, avant toute procédure d'entretien et avant de changer l'un de leurs accessoires (lames, mèches, couteaux, etc.).

**16. Retirez les clés de réglage et de serrage**

- Prenez l'habitude de vérifier visuellement que toutes les clés de serrage et de réglage ont été retirées de l'outil avant de le mettre en marche.

**17. Évitez les démarrages accidentels**

- Vérifiez que l'interrupteur marche/arrêt de l'outil est sur la position arrêt (hors tension) avant de brancher l'outil.

**18. Utilisez des rallonges électriques conçues pour un usage en extérieur**

- Lorsque vous utilisez l'outil électrique en extérieur, utilisez uniquement des rallonges électriques spécifiquement conçues pour un usage en extérieur et comportant les marquages l'indiquant.

**19. Restez vigilant(e)**

- Regardez ce que vous êtes en train de faire. Faites preuve de bon sens. N'utilisez pas l'outil quand vous êtes fatigué.

**20. Vérifiez qu'aucune pièce n'est endommagée**

- Avant d'utiliser l'outil, inspectez-le attentivement pour vérifier qu'il pourra fonctionner normalement et effectuer le travail voulu.
- Contrôlez l'outil pour vérifier qu'aucune pièce mobile n'est coincée ou mal alignée, qu'aucune pièce n'est cassée, et pour tout autre problème pouvant nuire à son fonctionnement.
- Si une protection ou une autre pièce de l'outil électrique est endommagée, elle doit être correctement réparée ou remplacée par un centre de réparation agréé, sauf indication contraire de ce manuel d'instructions.
- Faites remplacer les interrupteurs défectueux par un centre d'entretien agréé.
- N'utilisez pas l'outil si son interrupteur marche/arrêt ne commande plus sa mise sous tension ou hors tension.

**21. Avertissement**

- L'utilisation d'accessoires autres que ceux recommandés dans ce manuel d'instructions peut présenter des risques de blessures corporelles.

**22. Faites réparer votre outil par une personne qualifiée**

- Cet outil électrique est conforme aux normes de sécurité applicables. Les réparations ne doivent être effectuées que par des personnes qualifiées en utilisant des pièces de rechange d'origine, sinon cela peut rendre l'utilisation extrêmement dangereuse.

**Mises en garde complémentaires**

1. L'intensité et la tension doivent correspondre à celles indiquées sur la plaque signalétique de l'appareil.
2. Utilisez un DCRP (dispositif de courant résiduel portable) avec un courant inférieur à 30 mA si un dispositif différentiel à courant résiduel (DDR) avec un courant résiduel maximum de 30 mA n'est pas prévu dans le système électrique.

3. Placez toujours le produit sur une plaque de support solide pour assurer la stabilité du produit.
4. Sélectionnez et préparez une zone de travail appropriée non obstruée. Gardez la zone de travail sans obstacles, comme par exemple des bûches, une pile de bois fendu etc.
5. Avant de commencer le travail, inspectez les tuyaux et tubes hydrauliques et testez les dispositifs d'arrêt ainsi que des dispositifs de sécurité.
6. Ne modifiez pas et ne tentez pas de remplacer ou de contrecarrer les dispositifs de sécurité.
7. Utilisez toujours vos deux mains pour maintenir l'appareil. N'utilisez aucun autre moyen pour actionner les commandes.
8. Arrêtez le produit avant de le nettoyer ou de procéder à des réglages.
9. Ne laissez pas l'appareil sans surveillance lorsque le moteur est en marche.
10. Vérifiez toujours le fonctionnement des contrôles avant d'utiliser ce produit.
11. Vérifiez toujours l'alignement des pièces mobiles et assurez-vous qu'elles ne sont pas endommagées.
12. Cet appareil est conçu pour être utilisé par une personne. Ne laissez jamais une autre personne utiliser cet appareil en même temps.
13. Insérez les bûches d'une manière adéquate afin de minimiser les risques pouvant être causés lors du processus de scission.
14. Placez toujours les bûches verticalement sur la table / plaque de la base. N'essayez jamais de fendre les bûches horizontalement.
15. Fendez seulement des bûches avec les extrémités plates.
16. Ne tentez pas de fendre des bûches dans le sens contraire de leur grain. Les bûches fendues de cette manière peuvent s'éjecter du coin avec suffisamment de force pour causer des blessures.
17. Évitez de fendre des bûches humides ou sous des conditions humides ou sous la pluie.

**Pour bien commencer...**

18. N'essayez jamais de fendre deux bûches à la fois. L'une pourrait être éjectée et causer des blessures.
19. Ne tentez jamais de charger le produit durant le processus de coupe.
20. Ne surchargez jamais le produit avec des bûches jusqu'à ce qu'il cesse de fonctionner.
21. Ne fendez jamais des bûches contenant des corps étrangers comme des clous ou des fils métalliques.
22. Ne tentez pas d'atteindre la zone de coupe. Ne placez jamais les mains ou les pieds près des pièces mobiles de l'appareil lorsqu'il est en marche.
23. Portez un équipement de protection personnelle (EPP) approprié lors de l'utilisation de cet appareil. 23.
24. Portez une protection auditive afin de réduire le risque de perte d'acuité auditive.
25. Portez une protection des voies respiratoires afin de réduire les risques d'inhalation de poussières nocives.
26. Portez des lunettes de protection pour éviter les blessures aux yeux pouvant être causées par des particules volantes.
27. Portez des gants pour manipuler le coin séparateur et les matières brutes pour réduire les blessures causées par des arêtes vives.
28. Portez des chaussures de sécurité pour fendre les bûches.

### Réduction du bruit et des vibrations

**Afin de réduire l'impact négatif des vibrations et du bruit, limitez la durée des séances de travail, travaillez en mode de bruit et de vibrations réduits, et portez des équipements de protection individuelle.**

Afin de minimiser l'exposition aux vibrations et au bruit, tenez compte des points suivants :

1. Utilisez seulement l'appareil d'une manière conforme à sa structure et aux instructions.
2. Faites en sorte que l'appareil reste en bon état et correctement entretenu.



3. Utilisez les accessoires de coupe adéquats avec l'appareil, et faites en sorte qu'ils restent en bon état.
4. Gardez toujours une bonne prise sur les poignées/surfaces de préhension.
5. Cet appareil doit être correctement entretenu de la manière décrite dans les instructions et faites en sorte qu'il soit suffisamment lubrifié (le cas échéant).
6. Si vous devez travailler avec un appareil à fortes vibrations, étalez le travail sur une période plus longue.

### Urgences

**À l'aide du présent mode d'emploi, familiarisez-vous avec l'utilisation de cet appareil. Assimilez bien les consignes de sécurité et suivez-les à la lettre. Cela permettra de réduire les risques d'accidents.**

1. **Restez vigilant à tout instant lorsque vous utilisez cet appareil. Vous serez ainsi en mesure d'anticiper les risques et de les gérer.** Une réaction rapide permet de réduire les risques de dommages corporels et matériels.
2. **En cas de dysfonctionnement, éteignez et débranchez l'appareil.** Faites vérifier l'appareil par un professionnel qualifié et, le cas échéant, faites-le réparer avant de le réutiliser.

### Risques résiduels

**Même si vous utilisez cet appareil en respectant les normes de sécurité, certains risques de dommages corporels et matériels subsistent. Du fait du mode de construction et de fonctionnement de l'outil, vous pouvez notamment être exposé aux risques suivants:**

1. Les fortes vibrations peuvent être nuisibles à la santé si l'appareil est utilisé pendant une durée trop longue, ou si l'appareil n'est pas utilisé et entretenu conformément aux instructions.
2. Des dommages et des blessures peuvent être causés si des accessoires de coupe sont cassés ou par l'impact soudain de l'appareil avec des objets cachés en cours d'utilisation.
3. Le risque de blessures aux mains et aux doigts causés par une négligence, le non respect des règles de sécurité ou une utilisation incorrecte du produit.

4. Les blessures causées par des morceaux de bois éjectés à cause d'une utilisation incorrecte du produit.
5. Les blessures causées en touchant les composants électriques.
6. Les blessures causées par le courant ou l'utilisation de câbles électriques endommagés.
7. Les risques de glissades et d'incendie provoqués par un écoulement d'huile hydraulique.
8. Les dommages aux biens et aux personnes résultant de la projection d'objets.



**AVERTISSEMENT ! Ce produit génère un champ électromagnétique lors de son fonctionnement! Dans certaines circonstances, ce champ magnétique peut interférer avec les implants médicaux actifs ou passifs! Afin de réduire les risques de blessures graves voire mortelles, les personnes portant des implants médicaux doivent consulter leur médecin et le fabricant de leur implant avant d'utiliser ce produit !**

## Symboles

---

Sur le produit, sur la fiche signalétique et au sein de ces instructions, vous trouverez entre autres les abréviations et les symboles suivants. Familiarisez-vous avec ceux-ci pour réduire les risques, comme les blessures corporelles et les dommages sur les biens.

V~	Volt, courant alternatif
W	Watts
HP	Puissance de chevaux
Hz	Hertz
cm <sup>3</sup>	Centimètres cubes
/min or min-1	Par minute
m	Mètres
mm	Millimètres
Ø	Diamètre
kg	Kilogrammes
MPa	Méga-pascal (unité de pression)
t	Tonnes
kN	Kilo newton
l	Litres
dB(A)	Décibels (niveau A)
m/s <sup>2</sup>	Mètres par seconde au carré

Pour bien commencer...

**IP54** Protection contre la pénétration de poussière et contre les projections d'eau de tous les côtés.

**S6 40%** Service ininterrompu périodique, chaque cycle (10 minutes) consistant en un temps de fonctionnement de 40% à charge constante et un temps de fonctionnement de 60% à vide. Le moteur tourne à vide sans arrêt effectif.



Verrouillé / pour serrer ou bloquer.



Déverrouillé / pour desserrer.

**yyWxx**

Code date de fabrication; année de fabrication (20yy) et semaine de fabrication (Wxx).



Note / Remarque.



Attention/danger.



Lisez le manuel d'instructions.



Portez des protections auditives.



Portez un masque de protection respiratoire.



Portez des lunettes de protection.



Portez des gants de travail.



Portez des chaussures de sécurité antidérapantes.



Portez des vêtements de protection près du corps.



Ne portez jamais une cravate pendant l'utilisation.



Arrêtez l'appareil et débranchez-le de l'alimentation électrique avant d'effectuer le montage, le nettoyage, les réglages, l'entretien, le stockage et le transport.



L'appareil ne doit pas être exposé à la pluie ou à un environnement mouillé.



Veillez à ce qu'il n'y ait aucun risque de trébucher sur un objet dans l'aire de travail. Une aire de travail en désordre augmente les risques de blessures.



Ne tentez pas de soulever l'appareil en l'inclinant.



Ce produit ne peut être utilisé que par une personne à la fois!



Disposez de l'huile d'une manière respectueuse de l'environnement.



Fixez toujours la pièce à travailler.



Risque d'écrasement des doigts ou des mains! Ne touchez jamais la zone de fonctionnement tandis que le coin est en mouvement.



Ne tentez jamais d'enlever une bûche coincée avec les mains.



Danger ! Restez à distance des pièces mobiles ! Évitez toute blessure due au mouvement du coin.



Attention à la hauteur du plafond approprié pour l'extension de la colonne.



Commande à deux mains - Gardez les supports fermés, puis appuyez sur les poignées pour déplacer le coin.



Desserrez la vis de ventilation avant l'opération.



Vérifiez le niveau d'huile.



Desserrez la vis de ventilation sur 3 à 5 tours avant l'opération; resserrez-la avant le transport et le stockage.



Risque d'électrocution !

#### ATTENTION !

- > Danger! Restez éloigné de toutes les pièces mobiles.
- > Ce produit ne peut être utilisé que par une personne à la fois!
- > Il y a une vis de ventilation.
- > Si le produit n'est pas utilisé, serrez la vis de ventilation pour éviter toute fuite d'huile.
- > Avant d'utiliser le produit, desserrez la vis de ventilation avec 3 à 5 tours jusqu'à ce que l'air purge lentement et en douceur le réservoir d'huile.





Transportez l'appareil en position verticale.



N'enlevez et ne modifiez aucun dispositif de protection ou de sécurité.



Assurez-vous toujours que les autres personnes et les animaux doivent rester à une distance d'au moins de 5 mètres de l'appareil pendant qu'il fonctionne. De manière générale, les enfants doivent toujours rester à distance de la zone de travail.



Des objets pourraient être projetés et frapper l'utilisateur ou les autres personnes. Les autres personnes et les animaux doivent rester à distance de l'appareil pendant qu'il fonctionne. De manière générale, les enfants doivent toujours rester à distance de la zone de travail.



Valeur du niveau de puissance acoustique garanti en dB.

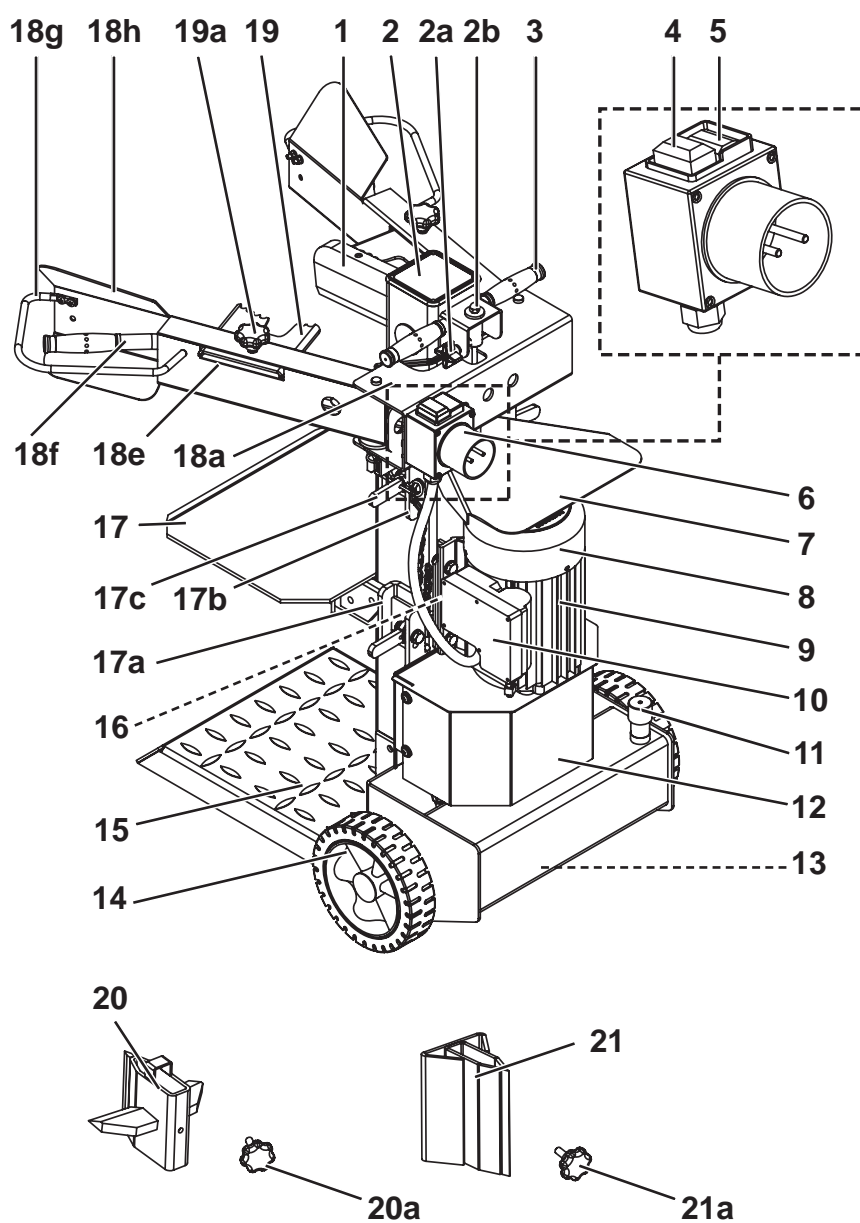


Ce produit est conforme aux directives européennes applicables et a subi un test de conformité avec les directives en question.



Symbole DEEE. Les produits électriques usagés ne doivent pas être jetés avec les ordures ménagères. Apportez ces produits à un endroit où ils pourront être recyclés. Renseignez-vous auprès de votre municipalité ou de votre détaillant local pour obtenir des conseils en matière de recyclage.

## Le produit





- |  |  |
|--|--|
| 1. Coin                                    | h. Enjoliveur*   |
| 2. Colonne                                 | i. Attelle*  |
| a. Molette de fixation                     | 15. Plaque de la base                                      |
| b. Tige de réglage (coin éclateur)         | 16. Bouton de réinitialisation / disjoncteur               |
| 3. Poignée de transport (gauche et droite) | 17. Table  |
| 4. Interrupteur d'arrêt O                  | a. Support d'attache                                       |
| 5. Interrupteur de mise en marche I        | b. Clip R (avec chaîne)                                    |
| 6. Prise                                   | 18. Assemblage des poignées de commande (gauche et droite) |
| 7. Protection arrière (moteur)             | a. Support d'attache                                       |
| 8. Ouvertures de ventilation               | b. Plaque de contrôle*                                     |
| 9. Moteur                                  | c. Clip R*   |
| 10. Bloc des bornes                        | d. Boulon*   |
| 11. Vis de ventilation                     | e. Levier de contrôle                                      |
| 12. Base croisée                           | f. Poignée de fonctionnement                               |
| 13. Vis de vidange d'huile                 | g. Barre de sécurité                                       |
| 14. Assemblage des roues (x 2)             | h. Capot de protection                                     |
| a. Support*                                | 19. Support de bûche (x 2)                                 |
| b. Essieu*                                 | a. Molette de fixation                                     |
| c. Boulon* (x 4)                           | 20. Coin croix   |
| d. Rondelle à ressort* (x 4)               | a. Molette de fixation                                     |
| e. Rondelle* (x 4)                         | 21. Coin écarteur  |
| f. Roue*                                   | a. Molette de fixation                                     |
| g. Rondelle plate* (x 2)                   |  |

**Pour bien commencer...**



**REMARQUE :** Les pièces marquées d'un \* ne sont pas illustrées dans cette vue d'ensemble. Veuillez vous reporter au paragraphe correspondant dans le manuel d'instructions.

## Spécifications techniques

### Généralités

- > **Tension nominale, fréquence:** 230 V~, 50 Hz
- > **Puissance d'entrée nominale:** 3000 W, S6 40%
- > **Vitesse (fonctionnelle):** 0.03 m/s
- > **Vitesse (arrêt):** 0.16 m/s
- > **Classe de protection:** Class I
- > **Protection du moteur:** Class B
- > **Type de protection:** IP54
- > **Force de scission:** 78.4 kN max
- > **Vérin:** 480 mm
- > **Diamètre max. des bûches:** Ø 320 mm
- > **Diamètre min. des bûches:** Ø 75 mm
- > **Longueur max. des bûches:** 580 | 840 | 1250 mm
- > **Pression hydraulique:** 18.5 MPa
- > **Volume du réservoir d'huile:** 4.8 l (4800 cm<sup>3</sup>)
- > **Volume recommandé de remplissage d'huile:** 4.5 l (4500 cm<sup>3</sup>)
- > **Type d'huile générique :** ISO22
- > **Température de fonctionnement:** 5 °C – 40 °C
- > **Transport/température de stockage:** -25 °C – 55 °C

- > **Humidité:** < 50 % (40 °C)
- > **Altitude:** ≤ 1000 m
- > **Poids:** Environ 130 kg
- > **Dimensions:** Environ 830 x 630 x 1470 mm

### Valeurs sonores

- > **Niveau de pression acoustique pour l'utilisateur LpA:** 76.1 dB(A) (sans charge)  
81.7 dB(A) (avec charge)
- > **Niveau de puissance acoustique LWA:** 90.6 dB(A) (sans charge)  
95.0 dB(A) (avec charge)
- > **Incertitude KpA, KWA:** 3 dB(A)
- > **Niveau de puissance acoustique garanti LWA :** 98 dB(A)

### Valeurs de vibration main-bras

- > **Vibration main-bras ah:** < 2.5 m/s<sup>2</sup>
- > **Incertitude K:** 1.5 m/s<sup>2</sup>

Les valeurs sonores ont été déterminées en fonction du code de test des bruits de la norme EN 61029-1, en utilisant les normes de base EN ISO 3744 and EN ISO 11201.

Le niveau d'intensité sonore perçu par l'utilisateur peut être supérieur à 80 dB(A) rendant nécessaire l'utilisation d'un casque antibruit.

La valeur déclarée des vibrations a été mesurée selon une méthode de test standard (selon les normes EN ISO 5349-1 and EN ISO 5349-2) qui peut être utilisée pour la comparaison d'un appareil avec un autre. La valeur déclarée des vibrations peut également servir dans le cadre d'une évaluation préliminaire de l'exposition.



**AVERTISSEMENT !** L'émission de vibration pendant l'utilisation réelle de l'appareil peut différer de la valeur totale déclarée en fonction de la manière dont l'appareil est utilisé. Prenez les mesures appropriées pour vous protéger contre l'exposition aux vibrations. Ces mesures doivent prendre en compte toutes les parties du cycle de fonctionnement (moments où l'appareil est éteint, moments où il tourne à vide, etc.)

Les mesures adéquates incluent notamment : entretenir l'appareil et les accessoires de manière régulière, garder les mains au chaud, faire des pauses régulières, planifier les séances de travail.

## Déballage

1. Sortez les pièces de l'emballage et posez-les sur une surface plane et stable.
2. Enlevez tous les matériaux d'emballage ainsi que les accessoires de livraison, le cas échéant.
3. Vérifiez que le produit est complet et en bon état. Si l'une des pièces est manquante ou endommagée, n'utilisez pas l'appareil et contactez le magasin d'achat. L'utilisation d'un produit incomplet ou endommagé peut représenter un danger à la fois pour les biens et pour les personnes.
4. Vérifiez que vous disposez de tous les accessoires nécessaires au fonctionnement et à l'utilisation de l'appareil. Les accessoires incluent notamment les équipements de protection personnelle.



**AVERTISSEMENT !** Le produit et l'emballage ne sont pas des jouets pour les enfants! Les enfants ne doivent pas jouer avec des sacs en plastique, des feuilles et des petites pièces! Il existe un danger d'étouffement et de suffocation !



**REMARQUE :** Cet appareil est lourd; faites-vous aider par une autre personne si nécessaire.

## Accessoires requis

### (Non fournis)

Équipement de protection individuelle approprié  
 Rallonge électrique conçue pour un usage en extérieur  
 Clé appropriée  
 Pincés appropriées  
 Huile hydraulique adaptée  
 Graisse adaptés (par exemple huile de pulvérisation)  
 Entonnoir à huile adapté avec filtre  
 Récipient de mélange de l'huile  
 Fixations appropriées pour ancrage au sol

### (Fournis)

Coin croix (avec molette de fixation) [20]  
 Coin écarteur (avec molette de fixation) [21]

## Montage



**AVERTISSEMENT !** L'appareil doit être entièrement assemblé avant d'être mis en marche! N'utilisez jamais un appareil monté seulement en partie ou comportant des pièces endommagées!



Suivez les instructions étape par étape et utilisez les illustrations fournies comme guide visuel pour monter l'appareil plus facilement.

Ne branchez pas l'appareil à l'alimentation avant de l'avoir entièrement monté.



**REMARQUE :** Prenez soin des petites pièces que vous enlevez lors du montage et lors des réglages. Gardez-les soigneusement afin d'éviter de les perdre.

Le montage nécessite l'intervention de deux personnes.

### Montage des roues

1. Alignez les trous et assemblez le support [14a] sur la base croisée [12].
2. Sécurisez le support en position avec les boulons [14c], les rondelles à ressort [14d] et les rondelles [14e] (Schéma 1). Assurez-vous que l'essieu est positionné en arrière du support.
3. Répétez la procédure pour l'autre support.

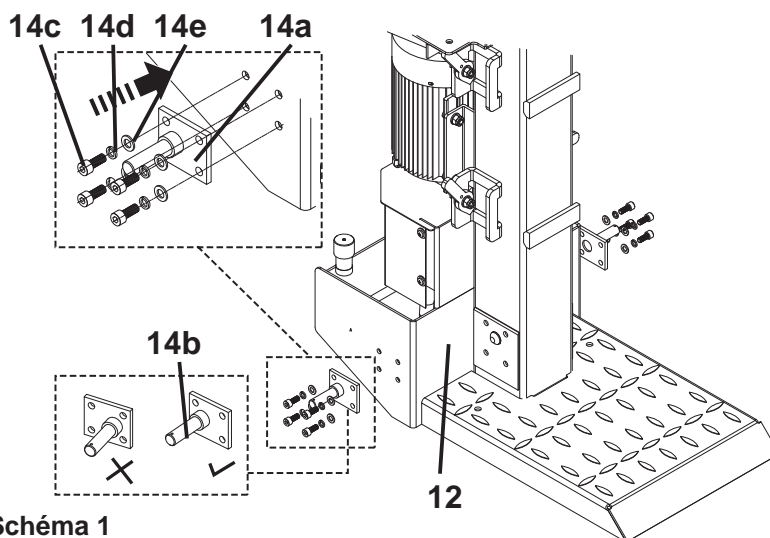


Schéma 1

4. Alignez le trou de montage et assemblez la roue [14f] et deux rondelles plates [14g] sur l'essieu [14b] / support [14a]. Assurez-vous que le côté de la roue (avec les 2 fentes) est tourné vers l'extérieur.

5. Insérez l'attelle [14i] dans le trou de l'essieu [14b] et divisez les deux extrémités pour sécuriser la connexion.
6. Attachez l'enjoliveur [14h] sur la roue [14f] pour terminer (Schéma 2).
7. Répétez la même procédure pour l'autre roue.

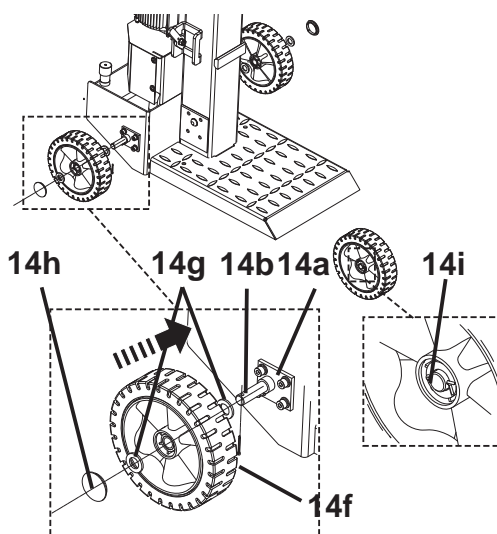


Schéma 2

### Fonctionnement de l'assemblage de la poignée

1. Enlevez le clip R [18c] et le boulon [18d] du support d'attache [18a] (Schéma 3, étape 1 - 2).
2. Alignez et assemblez le levier de contrôle [18e] au support d'attache [18a]. Assurez-vous qu'il est bien connecté à la plaque de contrôle [18b] (Schéma 3, étape 3). Assurez-vous que la molette de fixation [19a] est située sur le côté supérieur et que la poignée de commande [18f] est à l'extérieur.
3. Sécurisez la position du levier de contrôle [18e] avec un boulon [18d] et un clip R [18c] (Schéma 3, étape 4 - 5).
4. Répétez la même procédure d'assemblage pour l'autre levier de contrôle.

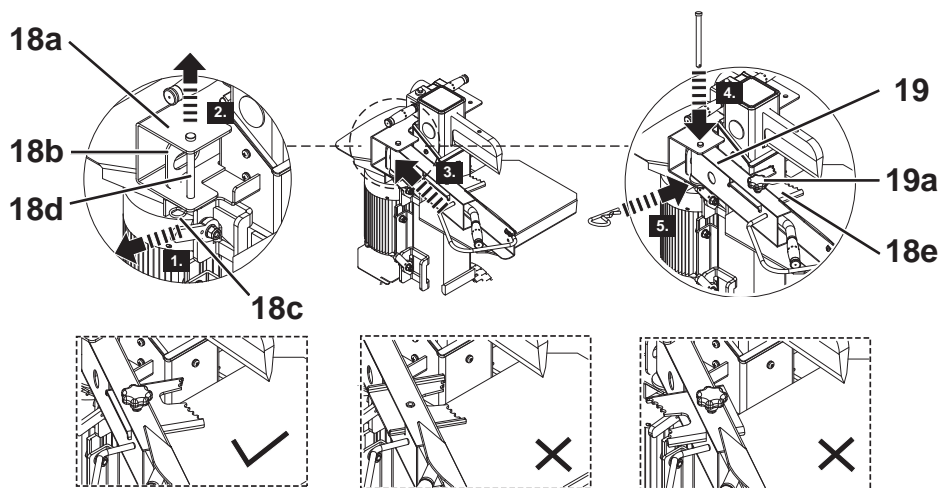


Schéma 3



**REMARQUE :** Assurez-vous que les supports d'attache à bûche sont correctement assemblés. Desserrez les molettes de fixation et ajustez les supports si nécessaire. Resserrez ensuite fermement les molettes de fixation.

## Huile hydraulique

L'appareil est déjà rempli d'huile hydraulique. Pour vérifier et remplacer l'huile, reportez-vous au paragraphe "**Nettoyage et entretien - Huile hydraulique**".

## Emplacement d'installation

L'appareil doit seulement être placé sur une surface stable et plate. Pour assurer une stabilité suffisante, il est nécessaire de visser le produit au sol avec les matériaux de fixation appropriés incluant des boulons, des écrous et des rondelles. En cas de besoin, consultez un professionnel qualifié.





**AVERTISSEMENT !** Ne placez aucun matériau sous le produit pour régler la hauteur ou pour tenter d'améliorer sa stabilité! Si le produit se trouve sur un angle et / ou est instable, déplacez-le vers un autre endroit. N'utilisez jamais le produit sur des surfaces molles comme sur une pelouse ou du gravier, car il pourrait s'enfoncer ou se renverser pendant le fonctionnement!

1. Sélectionnez un endroit approprié où le produit peut être utilisé de façon permanente.
2. Assurez-vous qu'une prise de courant appropriée est disponible à proximité et qu'elle est facilement accessible / visible.
3. Assurez-vous qu'il y a une distance d'au moins 2 mètres sur tous les côtés autour du produit.
4. Placez le produit à l'emplacement désiré et marquez la position des deux trous d'ancrage.
5. Placez le produit sur le côté et percez les trous avec une perceuse appropriée. Retirez ensuite toute les poussières hors des trous.
6. Insérez un boulon d'ancrage adapté dans chacun des trous. Assurez-vous que les bords soient au ras de la surface.
7. Alignez les trous et fixez l'appareil avec les boulons d'ancrage et les rondelles au sol (Schéma 4).

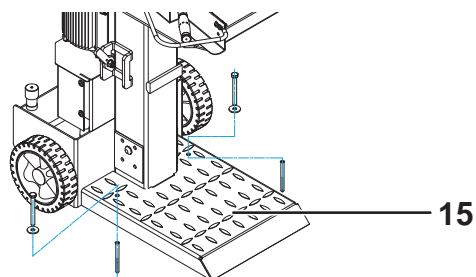


Schéma 4

## Branchement de l'appareil à l'alimentation

**AVERTISSEMENT ! Vérifiez la tension ! La tension doit être conforme aux informations sur la plaque signalétique !**

Le câble d'extension doit être adapté à une utilisation en extérieur avec des prises protégées contre les éclaboussures d'eau.

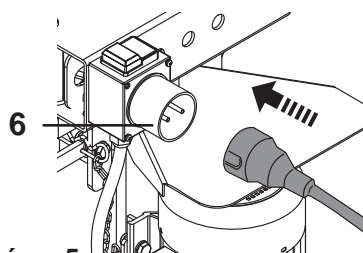


Assurez-vous que le câble d'extension est de la bonne taille et d'un type correct adapté à votre appareil:

- 1,5 mm<sup>2</sup> jusqu'à 10 m
- 2,5 mm<sup>2</sup> jusqu'à 30 m

La prise de courant doit être protégée par un disjoncteur différentiel à courant résiduel (DDR).

1. Assurez-vous que l'appareil est éteint.
2. Connectez la fiche d'un câble d'extension adapté à la prise [6] (Schéma 5).



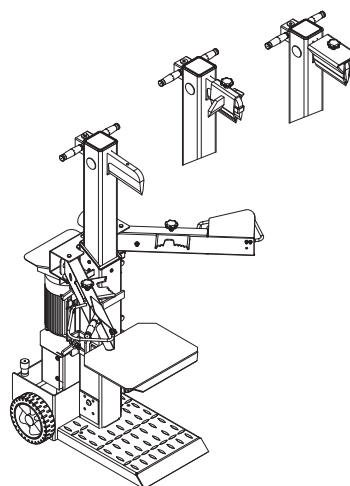
**Schéma 5**

3. Puis branchez la prise du câble d'extension à une prise de courant appropriée.
4. Votre appareil est maintenant prêt à l'emploi.



# Et dans le détail...

Fonctions du produit.....	28
Utilisation.....	34
Entretien et maintenance.....	43
Dépannage.....	50
Mise au rebut et recyclage.....	52
Garantie.....	53
Déclaration de conformité CE.....	55



Et dans le détail...

## Domaine d'utilisation

Ce fendeur de bûches MVLS3000S6S fonctionne avec une puissance nominale de 3000 watts S6 40%. Il est conçu pour fendre des bûches en position verticale, dans le sens des fibres du bois. Les dimensions minimales et maximales des bûches à fendre sont indiquées dans les données techniques.

Pour des raisons de sécurité, le bois doit être sec. Cet appareil ne peut pas fendre le bois frais (humide). Il ne peut pas fonctionner dans le sens horizontal ou pour fendre les bûches à travers le sens des fibres de bois.

L'utilisateur doit maîtriser l'utilisation, l'entretien et la réparation de l'appareil.

Pour des raisons de sécurité, il est indispensable de lire l'intégralité des instructions avant d'utiliser l'appareil, et de toujours en respecter les indications.

Cet appareil est conçu pour une utilisation domestique seulement. Il n'est pas destiné à une utilisation commerciale. Ne l'utilisez pas pour d'autres travaux que ceux décrits dans le manuel d'instructions.

## Vis de ventilation



**AVERTISSEMENT ! Desserrez toujours la vis de ventilation avant l'opération! Vérifiez que la circulation de l'air est assurée lorsque vous utilisez le produit!**

L'air scellé serait comprimé dans le système hydraulique si la vis de ventilation n'était pas desserrée. L'air comprimé pourrait entraîner une rupture des joints du système hydraulique et causer des dommages permanents sur le produit!

1. Desserrez la vis de ventilation [11] dans le sens antihoraire de 3 à 5 tours avant de démarrer le produit (Schéma 6). N'enlevez pas complètement la vis de ventilation du produit.

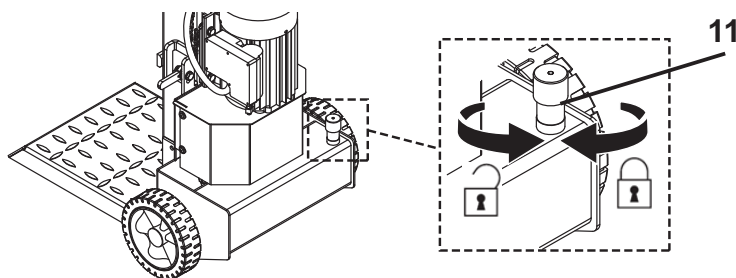


Schéma 6

2. Resserrez la vis de ventilation après l'utilisation du produit.

## Réglage de la table

La table [17] peut être installée sur deux niveaux différents (Schéma 7). La table est pré-assemblée sur les supports d'attache supérieurs. Retirez la table ou assemblez-la sur les supports d'attache inférieurs selon l'utilisation prévue.

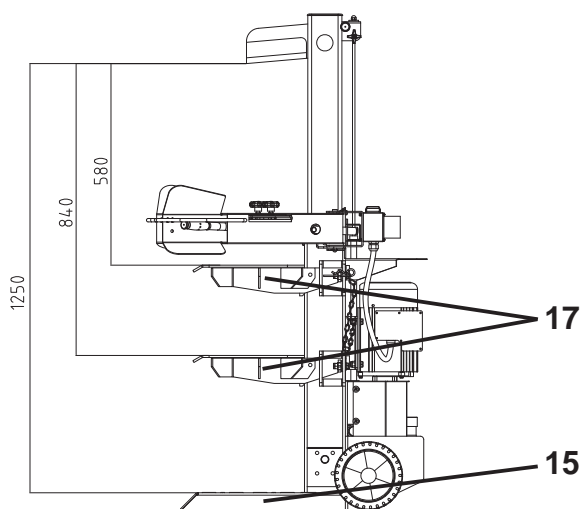


Schéma 7

Table [17] au niveau supérieur: Longueur de bûche maximale 580 mm

Table [17] au niveau inférieur: Longueur de bûche maximale 840 mm

Plaque de la base [15], table enlevée: Longueur de bûche maximale 1250 mm

1. Relâchez le levier de verrouillage [17c] du support gauche [17a] (vue de dessous).
2. Enlevez le clip R (avec la chaîne) [17b] puis relâchez le levier de verrouillage [17c] du support d'attache droit [17a] (vue de dessous) (Schéma 8)
3. Retirez délicatement la table [17] avec un mouvement de torsion, puis accrochez-la aux supports d'attache requis.
4. Sécurisez la table en position les leviers de verrouillage et le clip R.



**AVERTISSEMENT ! Sécurisez toujours la table avec les leviers de verrouillage et le clip R avant l'utilisation!**

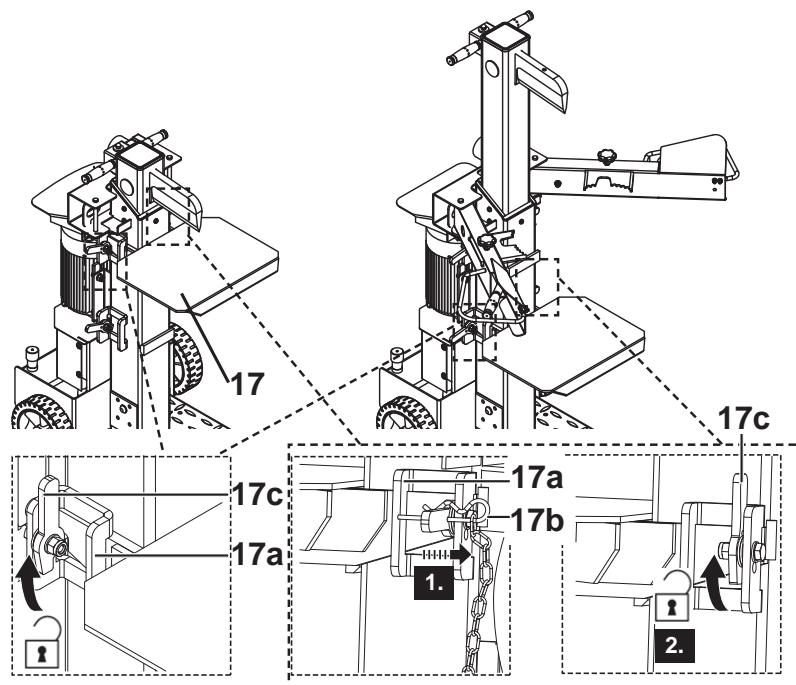


Schéma 8

## Mise en marche/arrêt

1. Appuyez sur l'interrupteur I [5] pour mettre le produit en marche (Schéma 9, étape 1).
2. Attendez 3 secondes jusqu'à ce que la colonne [2] / le coin [1] s'étende jusqu'à la position la plus haute ajustée (reportez-vous au paragraphe "Réglage de la colonne / coin éclateur") et assurez-vous que la pression monte dans la pompe hydraulique.
3. Poussez les deux poignées de fonctionnement [18f] l'une contre l'autre pour tenir la bûche puis poussez-les vers le bas pour faire fonctionner le produit (Schéma 9, étape 2 - 3). Tenez toujours les deux poignées fermement tout le long du travail.

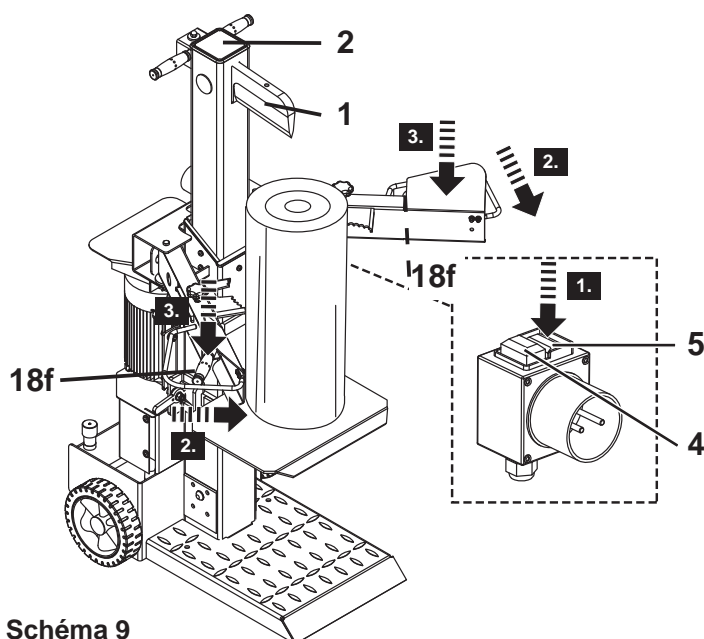


Schéma 9

4. Relâchez l'une des poignées de fonctionnement [18f] pour arrêter le mouvement de la colonne [2] / coin [1].
5. Relâchez les deux poignées de fonctionnement [18f] pour ramener la colonne [2] / le coin [1] jusqu'à la position la plus haute ajustée.
6. Appuyez sur l'interrupteur O [4] pour éteindre le produit.

## Réglage de la colonne / coin éclateur

La tige de réglage [2b] est conçue pour limiter l'extension de la colonne [2].

1. Mettez le produit en marche et attendez jusqu'à ce que la colonne [2] atteigne la position la plus élevée. Puis, éteignez le produit.
2. Placez une bûche sur la table a [17] / plaque de la base [15].
3. Mettez le produit en marche et appuyez sur les poignées de fonctionnement [18f] vers le bas.
4. Attendez que la colonne [2] se déplace vers le bas jusqu'à la hauteur désirée. Le bord de coupe du coin [1] doit être d'environ 3 à 5 cm au-dessus de la bûche (Schéma 10).

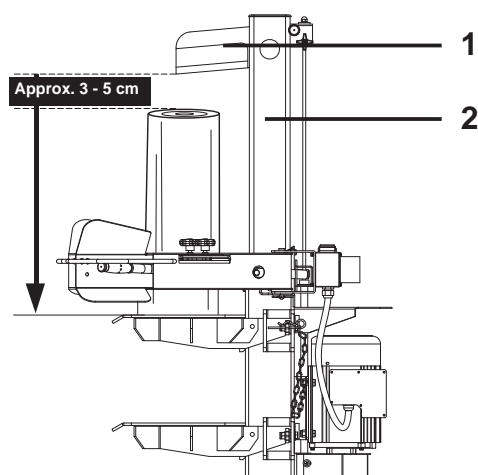


Schéma 10

5. Relâchez l'une des poignées de fonctionnement [18f] pour arrêter le mouvement de la colonne puis éteignez l'appareil.
6. Desserrez la molette de fixation [2a] et tirez la tige de réglage [2b] jusqu'au bout jusqu'à l'arrêt. Serrez la molette de fixation pour fixer la tige de réglage (Schéma 11).



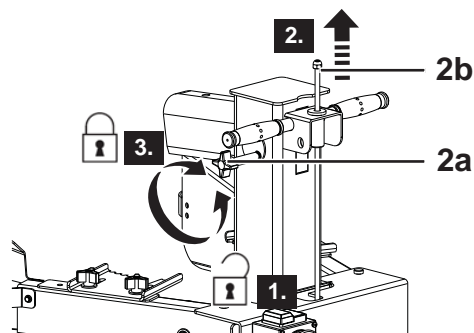


Schéma 11

## Coin croix (optionnel)

Utilisez le coin croix [20] pour fendre la bûche en quarts.

Utilisez le coin écarteur [21] pour fendre le bois dur qui ne peut pas être divisé par le coin [1]

1. Éteignez l'appareil et débranchez-le.
2. Retirez la bûche placée sur la table [17] / plaque de base [15] si nécessaire.
3. Attachez l'accessoire [20, 21] au coin [1] jusqu'à ce que le renforcement s'aligne avec le trou de montage.
4. Fixez l'accessoire de coin [20a, 21a] en position avec la molette de fixation (Schéma 12).

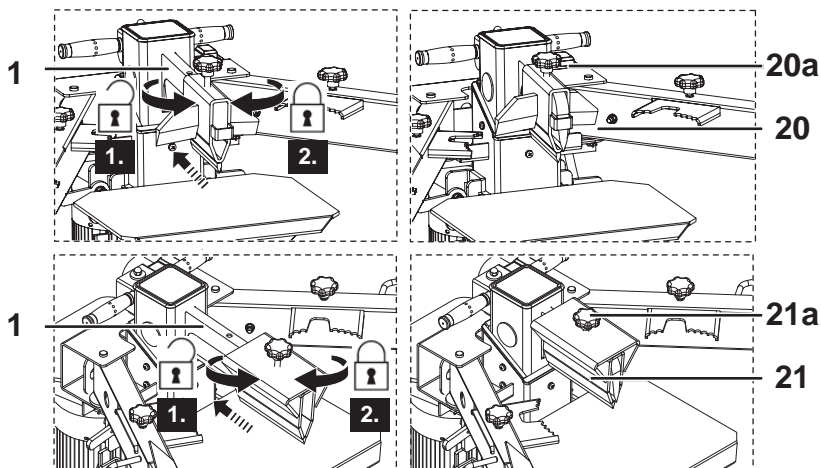


Schéma 12

## Fonctionnement général

1. Avant chaque utilisation, examinez l'appareil et les accessoires afin de vous assurer qu'ils sont en bon état. N'utilisez pas ce produit s'il est endommagé ou s'il montre des signes d'usure.
2. Vérifiez de nouveau le montage des accessoires et autres dispositifs pour assurer qu'ils sont bien fixés.
3. Portez toujours l'appareil en le tenant par ses poignées. Afin d'assurer une bonne prise, la poignée doit rester sèche et libre de taches de graisse.
4. Les ouvertures d'aération doivent rester propres et dégagées en permanence. Le cas échéant, nettoyez-les avec une brosse à poils souples. Si les ouvertures d'aération sont obstruées, l'appareil risque de surchauffer et d'être endommagé.
5. Éteignez le produit immédiatement si vous êtes dérangé(e) pendant votre travail par d'autres personnes entrant dans la zone de travail. Laissez toujours le produit s'arrêter complètement.
6. Limitez votre temps de travail. Faites des pauses régulières, cela vous permettra d'être plus concentré(e) sur votre travail et de mieux garder le contrôle de l'appareil.
7. Planifiez votre zone de travail avant l'opération: positionnez les bûches où elles seront faciles à atteindre. Allouez une zone pour empiler le bois fendu ou chargez-le sur une brouette ou sur un autre moyen de transport positionné sur le côté.
8. Empilez les bûches directement après la coupe. Ainsi, vous assurerez une zone de sécurité dans laquelle travailler, débarrassée de tous les obstacles pour éviter le risque de trébucher ou d'endommager le câble d'alimentation.



**AVERTISSEMENT ! Dans certains pays, les règlements définissent les heures de la journée et les jours spécifiques où les produits électriques peuvent être utilisés et les restrictions qui s'appliquent! Consultez votre mairie pour obtenir des informations détaillées et pour observer le règlement afin de respecter votre voisinage et éviter de commettre des infractions administratives!**

## Vérification des fonctions

Avant chaque utilisation, vérifiez que la procédure des leviers à deux mains fonctionne correctement.

1. Mettez l'appareil en marche. Poussez les deux poignées de fonctionnement [18f] l'une contre l'autre puis poussez-les vers le bas en même temps.
2. Relâchez l'une des poignées de fonctionnement [18f] pour arrêter le mouvement de la colonne [2] / le coin [1].
3. Relâchez les deux poignées de fonctionnement pour ramener la colonne / le coin jusqu'à la position la plus haute ajustée.
4. Répétez les étapes précédentes dans plusieurs positions du coin [1] pour vérifier si les deux leviers fonctionnent correctement.



**AVERTISSEMENT !** Si l'un des tests échoue, n'utilisez pas l'appareil.

## Placement des bûches

**AVERTISSEMENT !** N'essayez en aucun cas de fendre une bûche incorrectement maintenue en place, de fendre une bûche de travers ou de fendre une bûche comportant des bords anguleux! Vous risqueriez de vous blesser et d'endommager l'appareil!



Fendez les bûches dans le sens du grain ! Ne placez pas la bûche à travers le coin ! Cela pourrait être dangereux et causer de sérieux dommages sur le produit.

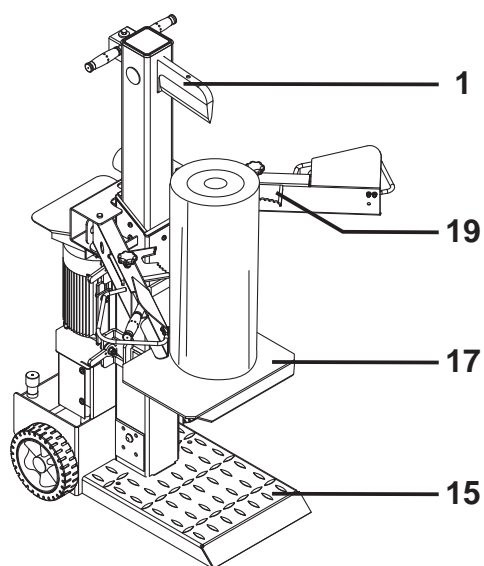
Fendez seulement les bûches qui sont droites et qui peuvent se poser correctement sur la table / plaque de la base !



**Ne tentez pas de fendre des bûches fraîches!  
Le bois sec sera fendu plus facilement, et ne  
risquera pas d'être coincé aussi souvent que le  
bois frais!**

**Ne coupez pas deux morceaux de bûches en  
même temps. L'une d'elles pourrait être éjectée et  
frapper l'opérateur!**

1. Placez la bûche au centre de la table [17] ou de la plaque de base [15] à la verticale, de manière à ce que le coin [1] soit situé juste au-dessus du centre de la bûche.
2. Desserrez les molettes de fixation [19a] puis ajustez les supports de bûche [19] afin que la bûche soit maintenue solidement (Schéma 13).



**Schéma 13**

## Fendage



**AVERTISSEMENT !** Veillez à ce qu'il n'y ait aucun risque de trébucher sur un objet dans l'aire de travail. Une aire de travail en désordre augmente les risques de blessures.



**AVERTISSEMENT !** Ne tentez pas de forcer le produit pendant plus de 5 secondes en maintenant la pression pour fendre le bois trop dur. Inspectez la position ou le sens du bois avant d'essayer à nouveau de le fendre. Cessez d'utiliser le produit si la dureté de la bûche dépasse la capacité maximale du produit!



**AVERTISSEMENT !** N'essayez en aucun cas de forcer l'appareil en maintenant la pression sur une bûche. Si l'appareil n'arrive pas à fendre la bûche, repositionnez-la et recommencez. Faute de quoi vous risqueriez d'endommager l'appareil et de vous blesser!

Et dans le détail...

1. Assurez-vous que la bûche est placée verticalement et au milieu de la table [17] ou de la plaque de la base [15], de sorte que le coin [1] est centré au-dessus de la bûche.
2. Ajustez les supports de bûche [19] selon le diamètre de la bûche si nécessaire (Schéma 14).

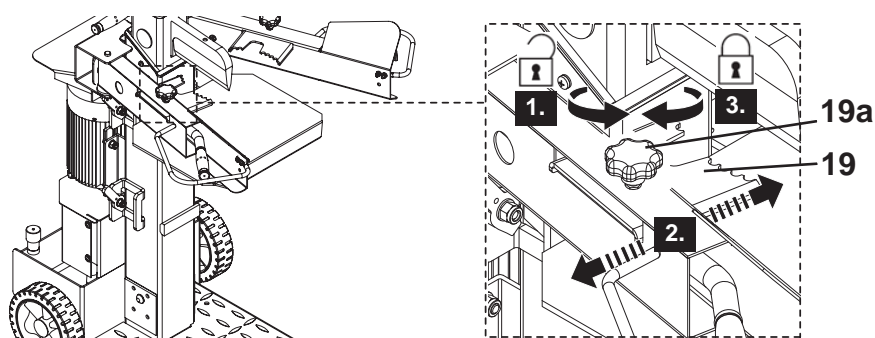


Schéma 14

3. Assurez-vous que la tige de réglage (coin éclateur) [2b] est correctement fixée avec la molette de fixation [2a] et que la vis de ventilation [11] est desserrée.
4. Appuyez sur l'interrupteur I [5] pour mettre l'appareil en marche.
5. Attendez 3 secondes jusqu'à ce que la colonne [2] / le coin [1] s'étende jusqu'à la position la plus haute ajustée (reportez-vous au paragraphe "Réglage de la colonne / coin éclateur") et assurez-vous que la pression monte dans la pompe hydraulique.
6. Poussez les poignées de fonctionnement [18f] l'une contre l'autre puis poussez-les vers le bas pour faire fonctionner le produit. Tenez toujours les deux poignées fermement tout le long du travail (Schéma 15)

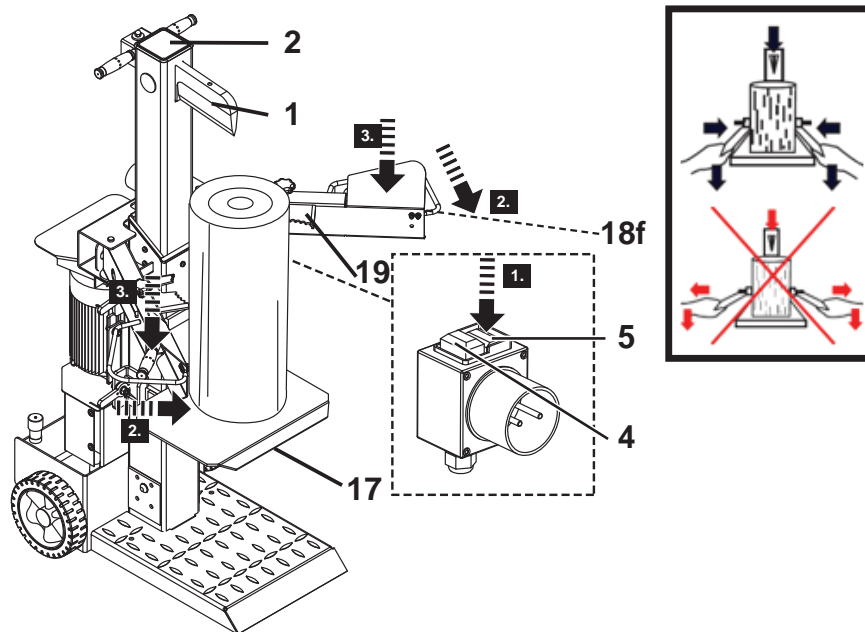


Schéma 15

7. Relâchez l'une des poignées de fonctionnement [18f] pour arrêter le mouvement de la colonne [2] / le coin [1].
8. Relâchez les deux poignées de fonctionnement [18f] pour ramener la colonne [2] / le coin [1] dans la position la plus haute ajustée.
9. Appuyez sur l'interrupteur O [4] pour éteindre l'appareil.



**REMARQUE :** Il peut arriver que les bûches longues ne se fendent pas complètement et restent accrochées au coin. Pour plus de détails, référez-vous au paragraphe ci-dessous “ Débloquer une bûche coincée ”.

## Débloquer une bûche coincée



**AVERTISSEMENT !** N'essayez en aucun cas de décoincer une bûche de force en la frappant avec un marteau et gardez vos mains à distance du bois (Schéma 16). Une telle manipulation peut endommager gravement la machine !

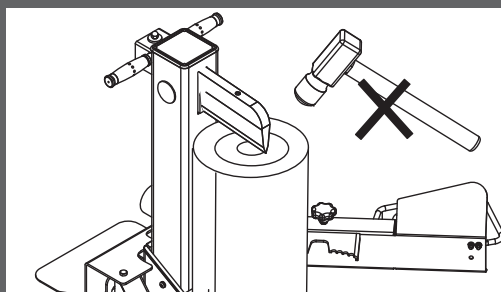


Schéma 16

D'autre part, ne demandez jamais l'aide d'une autre personne pour décoincer une bûche!

Ne tentez jamais d'enlever une bûche coincée avec les mains.

1. Relâchez les deux poignées de fonctionnement [18f] pour ramener la colonne [2] / le coin [1] dans la position la plus haute ajustée. Puis éteignez le produit.
2. Insérez une plaque de bois adaptée entre la bûche et la table [17] / plaque de la base [15] (Schéma 17).

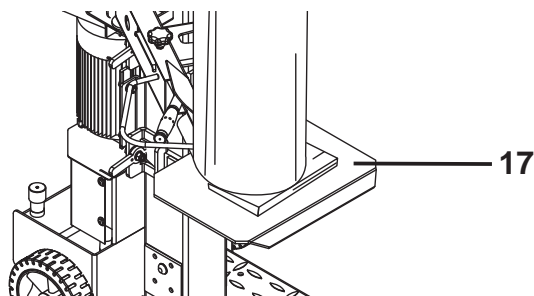


Schéma 17



3. Mettez l'appareil en marche. Poussez les poignées de fonctionnement [18f] l'une contre l'autre puis poussez-les vers le bas. Gardez les poignées en position.
4. Répétez ce processus avec des plaques de bois plus grandes / plus épaisses, si nécessaire, jusqu'à ce que la bûche coincée soit libérée du coin.

## Protection contre la surcharge

Le moteur de cet appareil est équipé d'un dispositif de protection contre la surcharge. La protection contre la surcharge s'active dans les cas suivants:

- Les conditions de coupe sont dures.
- Quand il y a trop de résistance contre le coin.

Lorsque le dispositif de protection de surcharge / disjoncteur a été activé, éteignez le produit et débranchez-le de l'alimentation électrique. Laissez l'appareil refroidir durant 5 minutes et éliminez les causes avant de réutiliser l'appareil. Appuyez sur le bouton de réinitialisation [16], connectez le produit à l'alimentation et redémarrez le produit (Schéma 18).

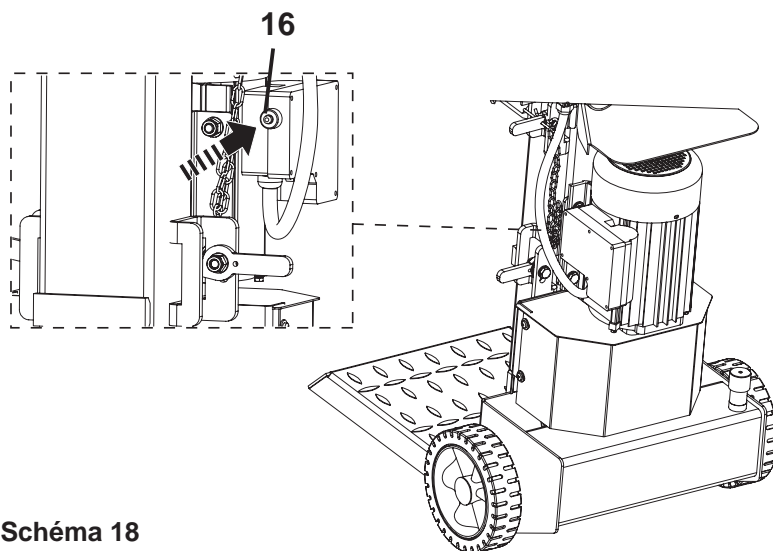


Schéma 18

## Après l'utilisation

---

1. Éteignez l'appareil, déconnectez le câble d'alimentation et laissez-le refroidir.
2. Resserrez la vis de ventilation [11].
3. Examinez l'appareil, nettoyez-le puis rangez-le de la manière décrite ci-dessous.

## Règles d'or pour l'entretien



**AVERTISSEMENT !** Éteignez l'appareil, débranchez-le et laissez-le refroidir avant de l'examiner et d'effectuer toute manipulation de nettoyage ou d'entretien.



- ① Gardez l'appareil propre. Enlevez les débris après chaque utilisation et avant de ranger l'appareil.
- ② Un nettoyage régulier et approfondi permet d'assurer la sécurité d'utilisation de l'appareil et contribue à prolonger sa durée de vie.
- ③ Avant chaque utilisation, examinez l'appareil afin de vous assurer qu'il n'est pas usé ou endommagé. Ne l'utilisez pas si des pièces sont cassées ou endommagées.



**AVERTISSEMENT !** Effectuez uniquement les réparations et les opérations d'entretien décrites dans ces instructions ! Toute autre manipulation doit être effectuée par un spécialiste qualifié!

## Nettoyage général

1. Nettoyez l'appareil avec un chiffon légèrement humide. Pour les endroits difficiles à atteindre, utilisez une brosse.
2. En particulier, les ouvertures d'aération [8] doivent être nettoyées après chaque utilisation, à l'aide d'un chiffon et d'une brosse.
3. Enlevez les poussières tenaces avec de l'air comprimé (max. 3 bars).



**REMARQUE :** N'utilisez pas de substances chimiques, alcalines ou abrasives, ni de détergents ou de désinfectants caustiques ; ceux-ci sont de nature à endommager les surfaces de l'appareil.

4. Examinez l'appareil pour voir si certaines pièces sont usées ou endommagées. Remplacez les pièces usées si nécessaire ou contactez un centre d'entretien autorisé pour effectuer les réparations nécessaires avant d'utiliser de nouveau le produit.

## Entretien

Avant et après chaque utilisation, vérifiez si le produit et les accessoires (tels que les outils d'application) ne sont pas usés ou endommagés. Si nécessaire, remplacez-les par des pièces neuves comme décrit dans le présent manuel d'instructions. Respectez les exigences techniques.

## Huile hydraulique



**REMARQUE :** Pour une bonne lubrification du piston, vous devez utiliser de l'huile pour le système hydraulique.

L'huile recommandée pour les fendeurs de bûches doit avoir une teneur de ISO22 ou ISO32.

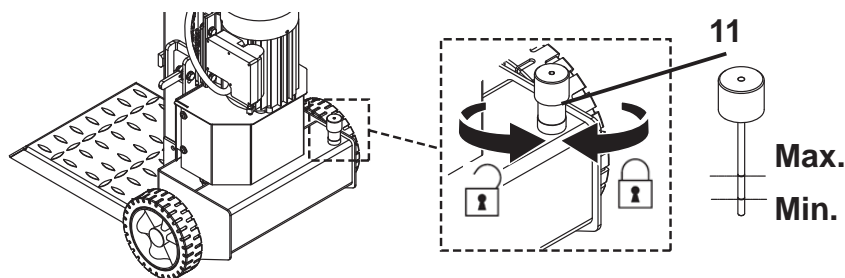
### Vérifiez



**REMARQUE :** Vérifiez le niveau et la qualité de l'huile avant chaque utilisation et après toutes les 150 heures de fonctionnement pour être sûr que le niveau d'huile correct est maintenu.

Vérifiez toujours le niveau d'huile lorsque le produit est éteint et que la colonne est dans sa position initiale (position la plus basse).

1. Dévissez la vis de ventilation [11] et retirez-la avec la jauge (Schéma 19).

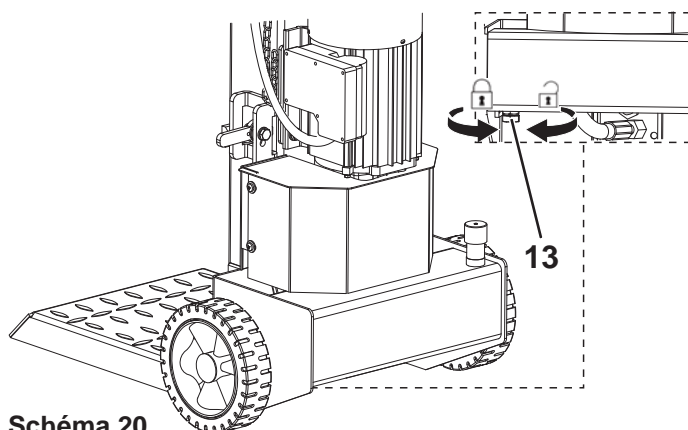


**Schéma 19**

2. Nettoyez la jauge à huile, remettez la vis en place, serrez-la, puis ôtez-la à nouveau. Le niveau d'huile doit être situé entre les marques "min" et "max".
3. Remplissez le réservoir si le niveau d'huile est trop bas.
4. Purgez l'huile de vidange si le niveau d'huile est trop élevé.
5. L'huile hydraulique doit être claire et épaisse. Si l'huile hydraulique est collante ou contient des particules de saleté, elle doit être remplacée.

### Remplacement

1. Placez un bac de récupération d'huile sous le bouchon de vidange.
2. Dévissez la vis de vidange d'huile [13] et retirez-la. Faites attention au joint.
3. Videz l'huile hydraulique dans un récipient approprié (Schéma 20). Puis, remontez et serrez la vis de vidange d'huile. Jetez toujours l'huile hydraulique et les objets contaminés par l'huile conformément à la réglementation locale.
4. Vérifiez l'état du joint et changez-le s'il est endommagé.

**Schéma 20**

5. Utilisez un entonnoir prévu à cet effet. Évitez de trop remplir le réservoir et de le faire déborder.
6. Ajoutez peu à peu de l'huile hydraulique selon les produits énumérés dans les spécifications techniques et laissez-la se décanter.
7. Vérifiez régulièrement le niveau d'huile au cours du remplissage. Essayez la jauge d'huile, refermez et serrez la vis de vidange de l'huile, puis enlevez-la à nouveau. Le niveau d'huile doit être situé entre les marques "min" et "max". Rajoutez de l'huile si nécessaire. Ne remplissez pas trop le réservoir.
8. Essuyez les éventuels débordements d'huile avec un chiffon doux et remettez en place la vis de ventilation [11].

## Affûtage des coins

Après avoir utilisé le produit pendant un certain temps, ou lorsque cela devient nécessaire, affûtez les coins [1, 20, 21] avec une lime appropriée et retirez soigneusement toutes les bavures ou les zones plates sur les bords.



**REMARQUE :** Utilisez de préférence une lime plate à dents fines.

## Colonne

---

Vérifiez le niveau d'huile avant chaque séance de travail, puis environ une fois toutes les 5 heures en cours de travail. Ajoutez un peu de graisse appropriée (par exemple de l'huile de pulvérisation) si nécessaire. La colonne [2] ne doit pas fonctionner à sec!

## Levier de contrôle

---

Les pièces mobiles des leviers de contrôle [18e] / plaques de contrôle [18b] doivent fonctionner correctement. Vérifiez-les régulièrement et ajoutez un peu de graisse appropriée (par exemple de l'huile de pulvérisation) si nécessaire.

## Pièces de rechange/remplacement

---

Les pièces suivantes de cet appareil peuvent être remplacées par le consommateur. Les pièces détachées sont disponibles chez un revendeur agréé ou par l'intermédiaire de notre service à la clientèle.

Description	N° de modèle ou spécification
Assemblage de la poignée fonctionnelle de droite [18]	Part no.: 2-9, 11-15,19
Assemblage de la poignée fonctionnelle de gauche [18]	Part no.: 2-10,12,14,15,17,19
Coin croix [20]	66525
Coin écarteur [21]	66625

## Réparation

---

Cet appareil ne contient aucune pièce pouvant être réparée par l'utilisateur. Faites-le examiner et réparer par un centre de réparation agréé ou par une personne de qualification similaire.

## Rangement

---

1. Éteignez l'appareil et débranchez-le de la prise électrique.
2. Nettoyez le produit comme décrit ci-dessus.
3. Vérifiez que la colonne [2] est entièrement rétractée dans sa position initiale et que la vis de ventilation [11] est bien resserrée.
4. Il est recommandé de placer le produit en position verticale pour éviter toute fuite de l'huile hydraulique.
5. Rangez l'appareil et ses accessoires dans un endroit sec et à l'abri du gel.
6. L'appareil doit toujours être rangé dans un endroit hors de portée des enfants. Dans l'idéal, la température de la pièce dans laquelle l'appareil est rangé doit être comprise entre -25 °C and 55 °C.
7. Nous vous recommandons de ranger l'appareil dans son emballage d'origine ou de le recouvrir avec un tissu ou une bâche afin de le protéger contre la poussière.

## Transport

---

1. Éteignez l'appareil et débranchez-le de l'alimentation.
2. Vérifiez que la colonne [2] est entièrement rétractée dans sa position initiale et que la vis de ventilation [11] est bien resserrée.
3. Utilisez les liens appropriés pour fixer les deux poignées de fonctionnement / leviers de contrôle en position.
4. Montez les protections pour le transport, le cas échéant.



5. Retirez les boulons d'ancrage utilisés pour l'installation sur le sol.
6. Portez toujours l'appareil en le tenant par ses poignées de transport [3]. Inclinez le produit vers vous jusqu'à ce qu'il soit en équilibre sur les roues [14f]. Puis déplacez-le par les poignées de transport (Schéma 21). Demandez à une autre personne de vous aider.

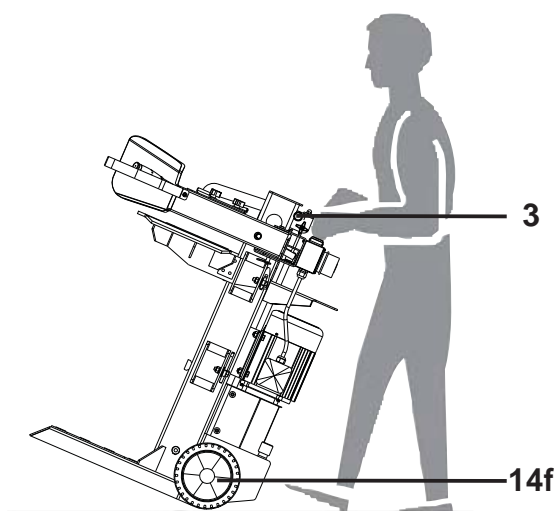


Schéma 21

7. Protégez l'appareil contre les risques de chocs ou de fortes vibrations auxquels il pourrait être soumis lors d'un déplacement en véhicule.
8. Immobilisez l'appareil afin qu'il ne risque pas de glisser, de tomber, de perdre du carburant ou de causer tout autre dommage corporel ou matériel.



**AVERTISSEMENT !** En cas d'utilisation d'une grue, ne soulevez pas le produit par le coin!

**Ne tentez pas de soulever l'appareil en l'inclinant.**

## Dépannage

Les dysfonctionnements supposés sont souvent liés à des causes que l'utilisateur peut éliminer par lui-même. Il est donc recommandé de consulter ce paragraphe en cas de besoin. Dans la plupart des cas, le problème peut être résolu rapidement.



**AVERTISSEMENT ! N'essayez pas d'effectuer d'autres manipulations que celles décrites dans ces instructions ! Si vous n'arrivez pas à résoudre le problème par vous-même, toutes les autres manipulations de contrôle, d'entretien et de réparation devront être effectuées par un centre de réparation agréé ou par un spécialiste de qualification équivalente.**

Problème	Cause possible	Solution
1. L'appareil ne démarre pas	1.1. Le câble d'alimentation n'est pas connecté. 1.2. Le câble ou la prise d'alimentation est défectueux(se). 1.3. Autre dysfonctionnement électrique de l'appareil 1.4. Le protecteur contre la surcharge s'est activé 1.5. L'interrupteur I de mise en marche n'est pas pressé	1.1. Connectez le câble à une source d'alimentation. 1.2. Consultez un spécialiste. 1.3. Consultez un spécialiste. 1.4. Reportez-vous au paragraphe "Protection contre la surcharge" 1.5. Appuyez sur l'interrupteur I
2. L'appareil n'atteint pas sa pleine puissance	2.1. Le câble d'extension ne convient pas pour faire fonctionner l'appareil. 2.2. La source d'alimentation (par ex. générateur) a une tension trop basse 2.3. Les ouvertures d'aération sont bloquées	2.1. Utilisez une rallonge appropriée 2.2. Connectez le câble à une autre source d'alimentation. 2.3. Nettoyez les ouvertures d'aération

3. La colonne ne bouge pas.	3.1. Le niveau d'huile hydraulique est trop bas. 3.2. La colonne est bloquée	3.1. Vérifiez et ajoutez de l'huile hydraulique 3.2. Consultez un spécialiste.
4. L'appareil ne fend pas les bûches.	4.1. Une bûche est coincée. 4.2. La pompe hydraulique ne fonctionne pas / est endommagée 4.3. Le joint du cylindre est endommagé. 4.4. La bûche n'est pas placée correctement sur la table / plaque de la base 4.5. La taille / la dureté de la bûche dépasse la capacité 4.6. Les poignées de fonctionnement ne se contrôlent pas correctement 4.7. Autre défaut de l'appareil	4.1. Reportez-vous au paragraphe " Débloquer une bûche coincée " 4.2. Consultez un spécialiste. 4.3. Remplacez-la par une autre 4.4. Reportez-vous au paragraphe " Placement des bûches" 4.5. Fendez uniquement les bûches appropriées 4.6. Reportez-vous au paragraphe "Vérification des fonctions " 4.7. Consultez un spécialiste.
5. Résultat insatisfaisant	5.1. Le coin est émoussé / endommagé 5.2. La bûche n'est pas correctement fixée et bouge durant l'opération. 5.3. La bûche ne convient pas (trop dure ou de bois trop frais / mou) 5.4. La bûche ne convient pas (trop dure ou de bois trop frais / mou) 5.5. La colonne ne fonctionne pas normalement 5.6. La colonne / le coin éclateur n'est pas approprié pour la bûche	5.1. Affûtez ou faites-le remplacer 5.2. Réglez les supports de bûche ou fixez correctement la bûche en position avec les supports de bûches 5.3. Fendez uniquement les bûches appropriées 5.4. Assemblez la table sur les supports appropriés ou enlevez-la. 5.5. Consultez un spécialiste ou lubrifiez 5.6. Reportez-vous au paragraphe "Réglage de la colonne / coin éclateur".
6. Vibration ou bruit excessif	6.1. La colonne / le coin éclateur est émoussé / endommagé 6.2. Les boulons/écrous sont desserrés 6.3. Le niveau d'huile hydraulique est trop bas. 6.4. Flux d'air excessif dans le système hydraulique	6.1. Faites-le remplacer 6.2. Serrez les boulons/écrous 6.3. Remplissez le réservoir d'huile hydraulique. 6.4. Consultez un spécialiste.

Et dans le détail...

## Mise au rebut et recyclage

---

1. Le produit est livré dans un emballage qui le protège contre les dommages pendant le transport. Conservez l'emballage jusqu'à ce que vous soyez sûr(e) que toutes les pièces ont été livrées et que le produit est en bon état de fonctionner. Puis recyclez l'emballage.
2. Symbole DEEE. Les produits électriques usagés ne doivent pas être jetés avec les ordures ménagères. Apportez-le à un endroit où il pourra être recyclé. Renseignez-vous auprès de votre municipalité ou de votre détaillant local pour obtenir des conseils en matière de recyclage.
3. L'essence, l'huile, l'huile usagée, les mélanges huile/essence ainsi que les objets salis avec de l'huile (ex : torchons) ne doivent pas être jetés avec les ordures ménagères. Les objets salis à l'huile doivent être mis au rebut d'une manière conforme aux réglementations locales : apportez-les dans un centre de recyclage.



## Garantie

---

Le constructeur garantit sa machine pendant 24 mois à compter de la date d'achat. Les machines destinées à la location ne sont pas couvertes par la présente garantie.

Le constructeur assure le remplacement de toutes les pièces reconnues défectueuses par un défaut ou un vice de fabrication.

En aucun cas la garantie ne peut donner lieu à un remboursement du matériel ou à des dommages et intérêts directs ou indirects.

Cette garantie ne couvre pas :

- une utilisation anormale
- un manque d'entretien
- une utilisation à des fins professionnelles
- le montage, le réglage et la mise en route de l'appareil
- tout dégât ou perte survenue pendant un transport ou déplacement
- les frais de port et d'emballage du matériel. Dans tous les cas, ceux-ci restent à la charge du client. Tout envoi chez un réparateur en port dû sera refusé.
- les pièces dites d'usure (Piles/accus/batteries, courroies, lames, supports de lame, câbles, roues, déflecteurs, ampoules sacs, filtres, télécommandes, etc.)

Il est entendu que la garantie sera automatiquement annulée en cas de modifications apportées à la machine sans l'autorisation du constructeur ou bien en cas de montage de pièces n'étant pas d'origine.

Le constructeur décline toute responsabilité en cas de responsabilité civile découlant d'un emploi abusif ou non conforme aux normes d'emploi et d'entretien de la machine.

L'assistance sous garantie ne sera acceptée que si la demande est adressée au service après-vente agréé accompagnée de la carte de garantie dûment complétée et du ticket de caisse. Aussitôt après l'achat nous vous conseillons de vérifier l'état intact du produit et de lire attentivement la notice avant son utilisation. Pour toute demande de pièces de rechange on devra spécifier le modèle exact de la machine, l'année de fabrication et le numéro de série de l'appareil.



**REMARQUE : Utiliser exclusivement des pièces de rechange d'origine.**

## Déclaration de conformité CE



Nous,  
Castorama France  
C.S.50101 Templemars 59637 Wattignies CEDEX  
Déclarons que la machine désignée ci-dessous:  
Fendeur de bûches 3000W 8T MVLS3000S6S Réf: 683417

Satisfait aux exigences de sécurité essentielles des directives  
suivantes :

Directive européenne 2006/42/CE sur les machines  
Directive de basse tension 2006/95/CE  
Directive CEM 2004/108/CE  
Relative à la limitation de l'utilisation de certaines substances  
dangereuses dans les équipements électriques et électroniques  
2011/65/EU

Les normes et les spécifications techniques se réfèrent à

EN 60204-1:2006+A1:2009  
EN 609-1:1999+A2:2009  
EN 60034-5:2001+A1:2007  
EN 55014-1:2006/+A1:2009/+A2:2011  
EN 55014-2:1997/+A1:2001+A2:2008  
EN 61000-3-2:2014  
EN 61000-3-11:2000  
EN 62321:2009

Cette déclaration couvre les machines dont le numéro de série est  
compris entre 00001 et 20000

Cyrille VANBESSELAERE  
Sourcing Director.

Fait à: Templemars  
Date: 25/05/2015

A handwritten signature in black ink, appearing to read 'C. Vanbesselaere'.



Castorama France  
C.S. 50101 Templemars  
59637 Wattignies CEDEX  
[www.castorama.fr](http://www.castorama.fr)  
[macallister@castorama.fr](mailto:macallister@castorama.fr)

---